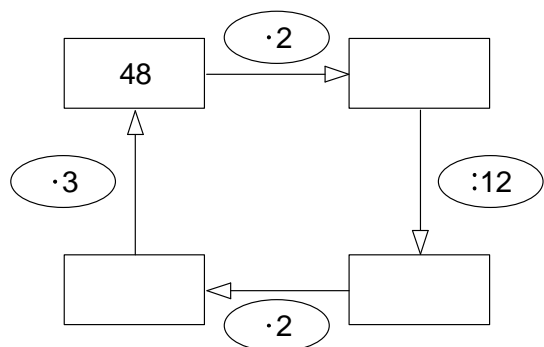
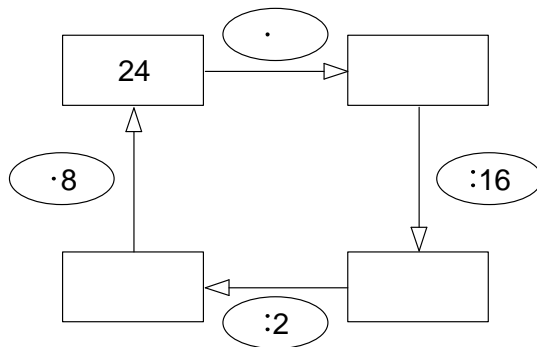
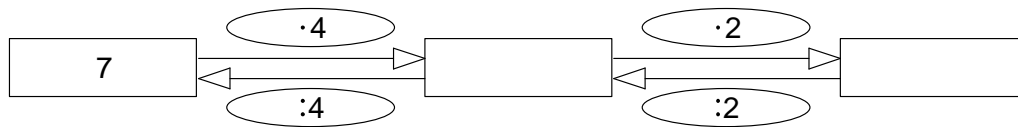
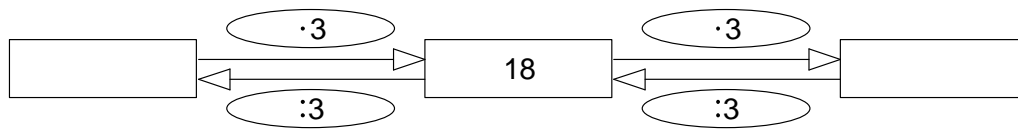
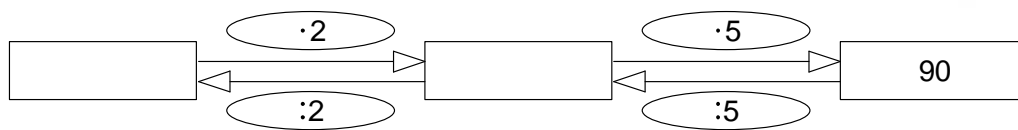


Das 1x1 in verschiedenen Aufgabenformen üben.

.	2	4	6	8	5	7
3						
8						
9						
7						
0						
1						
5						

Übung macht
den Meister!



In einem Blumengeschäft sollen 59 Rosen gleichmäßig in 7 Sträußen verteilt werden.
