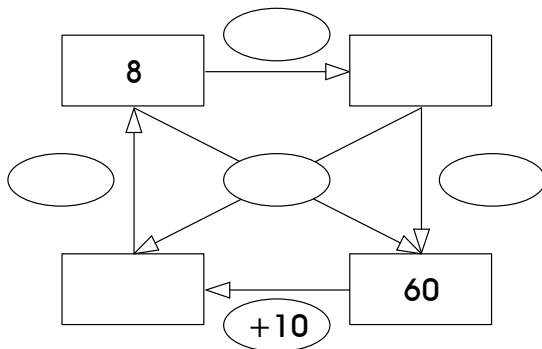
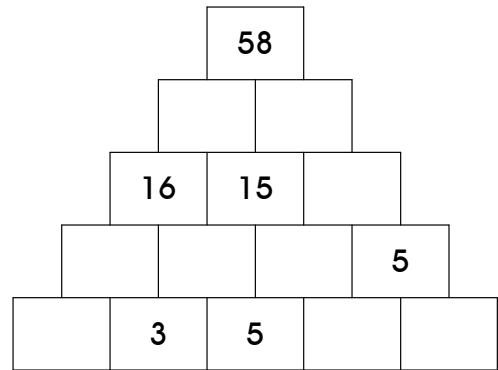


Mathe Klasse 2 Wiederholung nach den Herbstferien

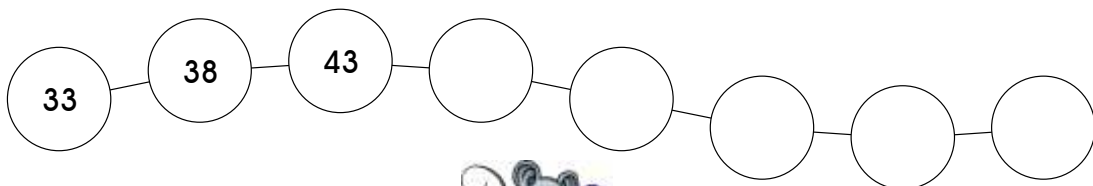


Hallo, hast du schöne Ferien gehabt?

6	3		9	5		6	4		2	4	
1	5		8	6		1	7		9	9	
9	9		5	4		3	3		9	1	
6	7		9	5		2	8		7	3	



	5	
4	9	2



Schau genau hin!

