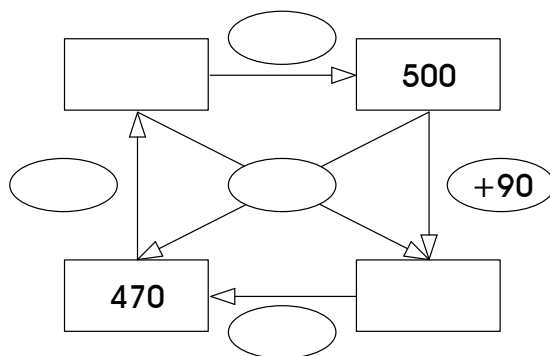
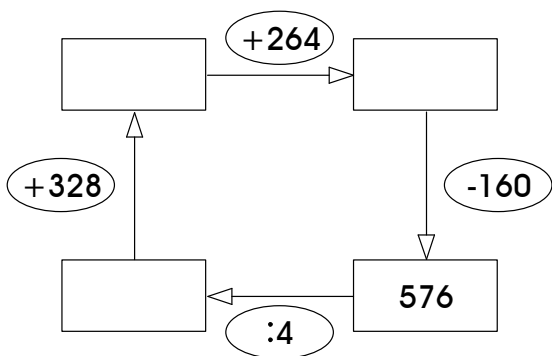
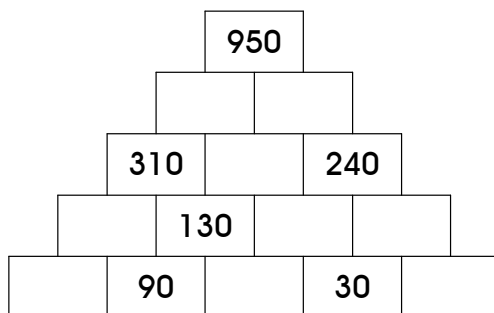


Na, kannst du schon bis 1000 rechnen?



Für Schnelle

200	280	360
		320

	350	250
	310	
	270	

