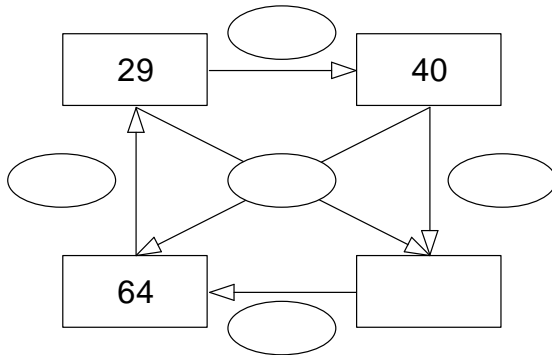


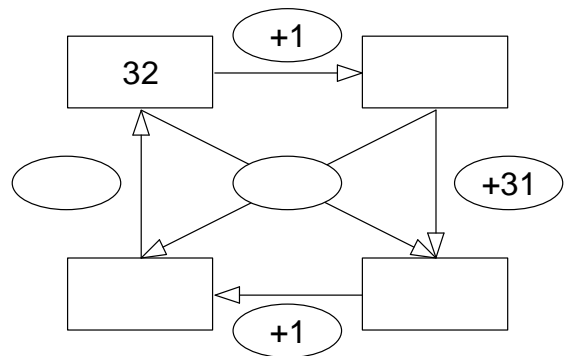


## Rechenmeister für Schüler der 3. Klasse gesucht



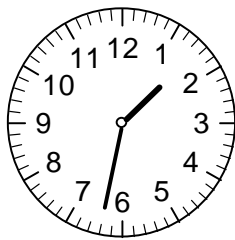
250	200	
	240	
	280	

170	240	310	80	150
				90
100	120		260	280
290			200	
230			140	210

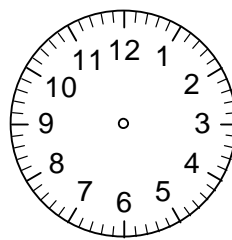


Bestimme die Uhrzeit, zeichne die Zeiger ein!

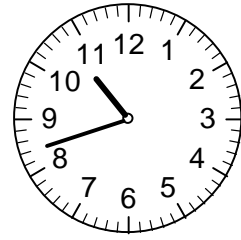
Bis der neue Tag beginnt, vergehen wieviel Stunden und Minuten?



\_\_\_\_\_ Uhr



11:43 Uhr



\_\_\_\_\_ Uhr

---